

# GRUE 80 TONNES



Grue mobile à flèche télescopique

GRUE 80T



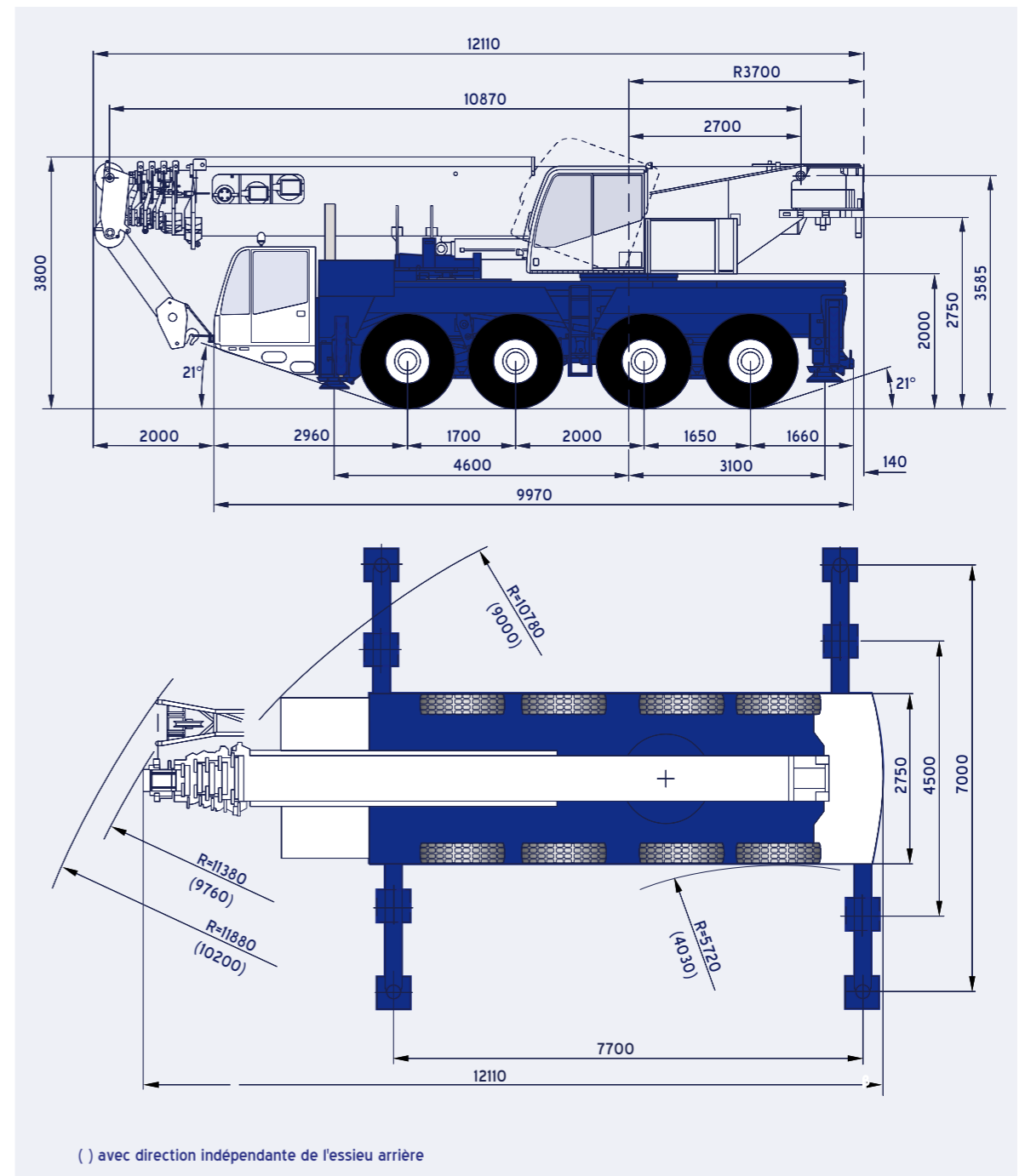
contactez-nous :

tél. 01 69 25 21 21  
 fax. 01 69 04 33 61  
 freitas.levage@freitas.fr  
 www.freitas.fr



80 tonnes

## DIMENSIONS



**FORCE DE LEVAGE**  
(configuration avec 18 tonnes de contrepoids)



sur pneu, 0° sur l'arrière

| Flèche sortie en mètres | 10,9  | 16,1 | 21,4 | 25,0 | 31,3 | 37,1 | 42,3 | 46,1 | 50,0 | 10,9 | 16,1 |
|-------------------------|-------|------|------|------|------|------|------|------|------|------|------|
| Portée en mètres        |       |      |      |      |      |      |      |      |      |      |      |
| 3                       | 80,0* |      |      |      |      |      |      |      |      |      |      |
| 3                       | 70,0  |      |      |      |      |      |      |      |      |      |      |
| 3,5                     | 64,4  | 55,0 |      |      |      |      |      |      |      |      |      |
| 4                       | 59,3  | 55,0 | 45,0 |      |      |      |      |      |      | 12,3 | 12,0 |
| 4,5                     | 54,9  | 52,9 | 43,0 | 32,0 |      |      |      |      |      | 11,0 | 10,7 |
| 5                       | 51,0  | 49,6 | 41,0 | 32,0 | 20,0 |      |      |      |      | 9,9  | 9,6  |
| 6                       | 42,0  | 41,7 | 36,5 | 31,0 | 20,0 | 16,0 |      |      |      | 8,1  | 7,8  |
| 7                       | 35,0  | 34,8 | 32,0 | 29,0 | 20,0 | 15,5 | 13,0 |      |      | 6,6  | 6,4  |
| 8                       | 28,3  | 29,6 | 28,0 | 26,0 | 20,0 | 15,0 | 13,0 | 8,8  |      | 5,5  | 5,2  |
| 9                       |       | 25,6 | 24,8 | 23,5 | 19,5 | 14,5 | 12,9 | 8,8  | 6,5  |      | 4,2  |
| 10                      |       | 22,1 | 21,0 | 21,0 | 18,5 | 14,0 | 12,7 | 8,8  | 6,5  |      | 3,4  |
| 12                      |       | 16,1 | 15,8 | 16,8 | 16,1 | 12,7 | 11,8 | 8,8  | 6,5  |      | 2,1  |
| 14                      |       |      | 13,8 | 13,3 | 12,8 | 11,3 | 10,9 | 8,5  | 6,5  |      |      |
| 16                      |       |      | 11,2 | 10,7 | 10,2 | 10,0 | 10,0 | 8,0  | 6,5  |      |      |
| 18                      |       |      | 9,2  | 8,7  | 8,2  | 8,5  | 8,8  | 7,5  | 6,2  |      |      |
| 20                      |       |      |      | 7,2  | 7,0  | 7,4  | 7,3  | 7,0  | 5,9  |      |      |
| 22                      |       |      |      |      | 6,4  | 6,3  | 6,4  | 6,3  | 5,5  |      |      |
| 24                      |       |      |      |      | 5,8  | 5,8  | 5,4  | 5,3  | 5,1  |      |      |
| 26                      |       |      |      |      | 5,2  | 5,2  | 4,5  | 4,7  | 4,4  |      |      |
| 28                      |       |      |      |      |      | 4,5  | 4,0  | 4,0  | 3,7  |      |      |
| 30                      |       |      |      |      |      | 3,9  | 3,7  | 3,4  | 3,1  |      |      |
| 32                      |       |      |      |      |      | 3,4  | 3,3  | 2,9  | 2,6  |      |      |
| 34                      |       |      |      |      |      |      | 2,8  | 2,4  | 2,1  |      |      |
| 36                      |       |      |      |      |      |      | 2,4  | 2,0  | 1,7  |      |      |
| 38                      |       |      |      |      |      |      | 2,1  | 1,7  | 1,4  |      |      |
| 40                      |       |      |      |      |      |      |      | 1,3  | 1,1  |      |      |
| 42                      |       |      |      |      |      |      |      | 1,0  | 0,7  |      |      |

\* sur l'arrière



**HAUTEUR DE LEVAGE**  
(configuration avec 18 tonnes de contrepoids)

